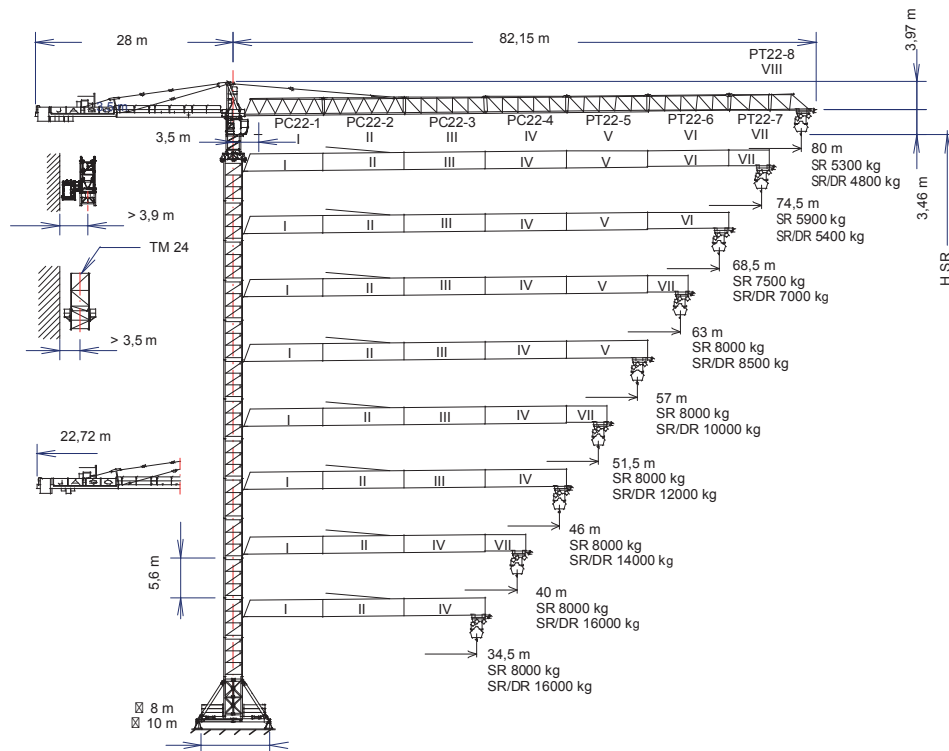


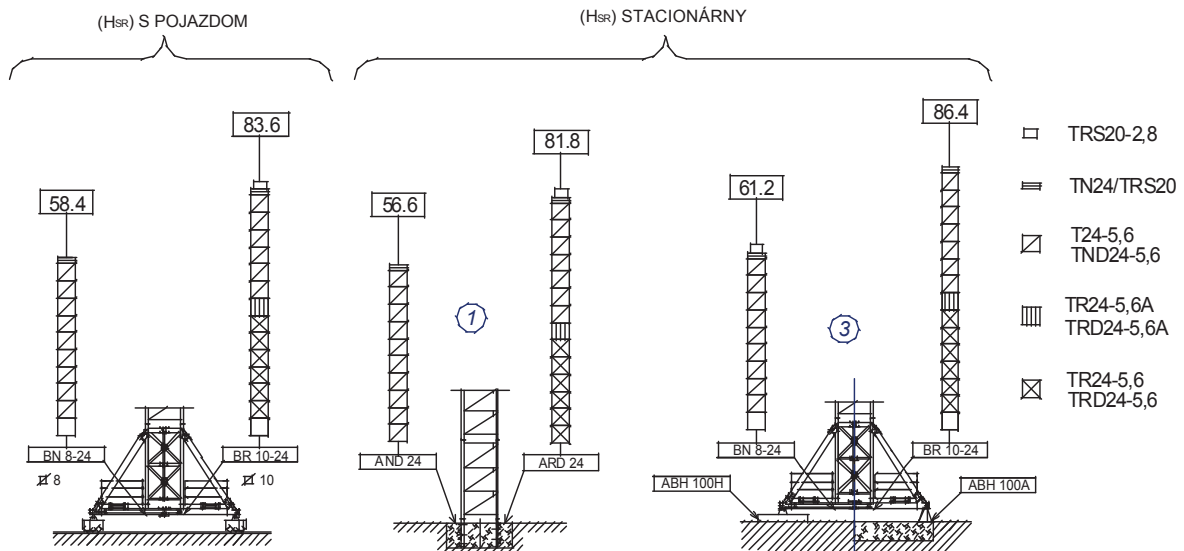
UNE 58-101-92  
FEM 1001

SISTEMA DE CALIDAD CERTIFICADO SEGUN  
QUALITY ASSURANCE SYSTEM CERTIFIED ACCORDING TO

UNE-EN-ISO 9001



Hdr= Hsr-0.9	PC22-1	156.40.000	TRS20-2.8	156.32.700
	PC22-2	156.41.000	TR24-5.6A	156.32.900
	PC22-3	156.42.000	TN24-5.6	156.32.300
	PC22-4	156.43.000	TR24-5.6	156.30.700
	PT22-5	156.44.000	TRD24-5.6A	156.31.900
	PT22-6	156.45.000	TND24-5.6	156.31.800
	PT22-7	156.46.000	TRD24-5.6	156.30.300
	PT22-8	156.47.000	TN24/TRS20	156.36.500
	TM 24	156.35.000	BR 10-24	156.20.500
	ARD 24	156.21.000	ABH 100A	156.23.000
			ABH 100H	156.23.500



Výložník	SR(kg)		Maximálne nosnosti									6000-8000 kg a ... (m)
	Dosah háku (m)									SR1- 6000	SR2- 8000	
	80	74,5	68,5	63	57	51,5	46	40	34,5	30	25	
80 m	5300	5785	6000-6400	6000-7065	6000-7940	6000-8000	6000-8000	6000-8000	6000-8000	6000-8000	6000-8000	72,3-56,6
74,5 m	---	5900	6000-6525	6000-7200	6000-8000	6000-8000	6000-8000	6000-8000	6000-8000	6000-8000	6000-8000	73,5-57,6
68,5 m	---	---	6000-7500	6000-8000	6000-8000	6000-8000	6000-8000	6000-8000	6000-8000	6000-8000	6000-8000	68,5-64,8
63 m	---	---	---	6000-8000	6000-8000	6000-8000	6000-8000	6000-8000	6000-8000	6000-8000	6000-8000	63
57 m	---	---	---	---	6000-8000	6000-8000	6000-8000	6000-8000	6000-8000	6000-8000	6000-8000	57
51,5 m	---	---	---	---	---	6000-8000	6000-8000	6000-8000	6000-8000	6000-8000	6000-8000	51,5
46 m	---	---	---	---	---	---	6000-8000	6000-8000	6000-8000	6000-8000	6000-8000	46
40 m	---	---	---	---	---	---	---	6000-8000	6000-8000	6000-8000	6000-8000	40
34,5 m	---	---	---	---	---	---	---	---	6000-8000	6000-8000	6000-8000	34,5

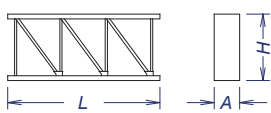
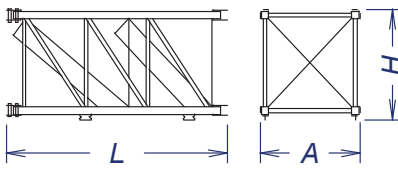
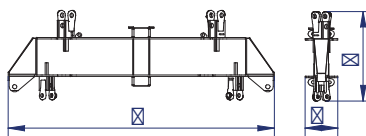
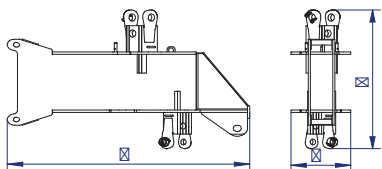
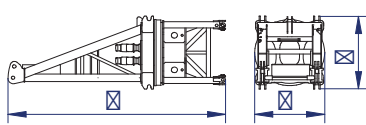
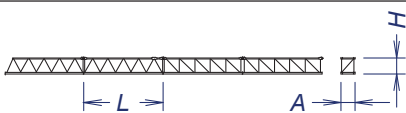
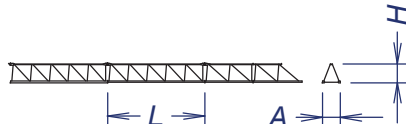
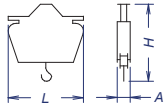
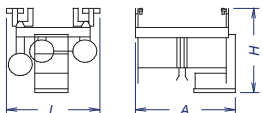
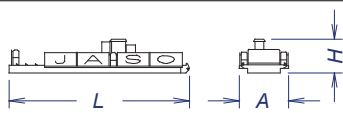
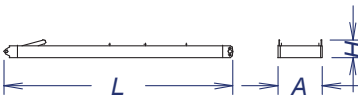
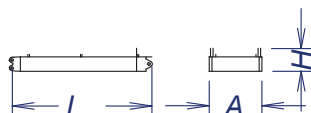
Výložník	SR/DR (kg)		Maximálne hmotnosti									6000-8000 12000-16000 kg a ... (m)
	Dosah háku (m)									SR1/DR1- 6000/12000	SR2/DR2- 8000/16000	
	80	74,5	68,5	63	57	51,5	46	40	34,5	30	25	
80 m	4800	5285	5900	6000-6565 6565	6000-7440 7440	6000-8000 8420	6000-8000 9630	6000-8000 11335	6000-8000 12000-13420	6000-8000 12000-15695	6000-8000 12000-16000	67,6-53,7 38,1-29,5
74,5 m	-----	5400	6000-6025 6025	6000-6705 6705	6000-7595 7595	6000-8000 8590	6000-8000 9825	6000-8000 11555	6000-8000 12000-13675	6000-8000 12000-15985	6000-8000 12000-16000	68,7-54,6 38,7-30
68,5 m	-----	-----	6000-7000 7000	6000-7765 7765	6000-8000 8765	6000-8000 9885	6000-8000 11275	6000-8000 12000-13225	6000-8000 12000-15610	6000-8000 12000-16000	6000-8000 12000-16000	68,5-61,5 43,6-33,7
63 m	-----	-----	-----	6000-8000 8500	6000-8000 9580	6000-8000 10785	6000-8000 12000-12285	6000-8000 12000-14385	6000-8000 12000-16000	6000-8000 12000-16000	6000-8000 12000-16000	63 46,9-36,4
57 m	-----	-----	-----	-----	6000-8000 10000	6000-8000 11255	6000-8000 12000-12810	6000-8000 12000-14990	6000-8000 12000-16000	6000-8000 12000-16000	6000-8000 12000-16000	57 48,7-37,7
51,5 m	-----	-----	-----	-----	-----	6000-8000 12000	6000-8000 12000-13645	6000-8000 12000-15950	6000-8000 12000-16000	6000-8000 12000-16000	6000-8000 12000-16000	51,5 51,5-39,9
46 m	-----	-----	-----	-----	-----	-----	6000-8000 12000-14000	6000-8000 12000-16000	6000-8000 12000-16000	6000-8000 12000-16000	6000-8000 12000-16000	46 46-40,8
40 m	-----	-----	-----	-----	-----	-----	-----	6000-8000 12000-16000	6000-8000 12000-16000	6000-8000 12000-16000	6000-8000 12000-16000	40
34,5 m	-----	-----	-----	-----	-----	-----	-----	-----	6000-8000 12000-16000	6000-8000 12000-16000	6000-8000 12000-16000	34,5

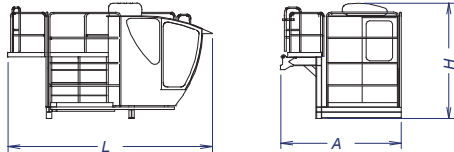
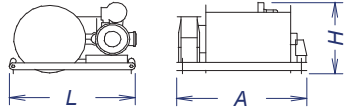
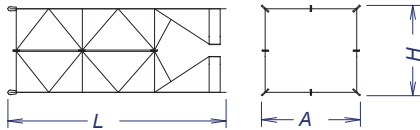
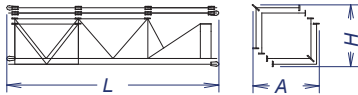
**MECHANICKÉ FUNKCIE** Mechanizmy bez FM: Pre 480V 60Hz Sily a rýchlosti: o 20% viac

voľiteľne									
	EC61145VF	*EC88210VF	EC61110VF	*EC88160VF	*EC150270VF	TG4020VF	OG4006VF	TC1290VF	TH2506
	6t — 0...38 m/min. 1t — 0...145 m/min. 	6t — 0...54 m/min. 1t — 0...210 m/min. 	8t — 0...29 m/min. 1,3t — 0...110 m/min. 	8t — 0...42 m/min. 1,3t — 0...160 m/min. 	8t — 0...70 m/min. 1,3t — 0...270 m/min. 	0...20 m/min	0...0,1 0,1...0,3 0,3...0,6 r/min sl/min	10t 0...90 m/min  20t 0...45 m/min	0,6  m/min
	12t — 0...19 m/min. 2t — 0...72,5 m/min. 	12t — 0...27 m/min. 2t — 0...105 m/min. 	16t — 0...14,5 m/min. 2,6t — 0...55 m/min. 	16t — 0...21 m/min. 2,6t — 0...80 m/min. 	16t — 0...35 m/min. 2,6t — 0...135 m/min. 				
kW	45	65	45	65	110	4x7,5	4x7,5	8,8	18,4
Maximálna dráha háku	SR 268 m 3vrstvy 464 m 5vrstiev maximálne  DR 134 m 3vrstvy 232 m 5vrstiev maximálne		SR 222 m 3vrstvy 388 m 5vrstiev maximálne  DR 111 m 3vrstvy 194 m 5vrstiev maximálne			Potrebný výkon ... 400V 50Hz EC 61xxxVF = 113,8 kW EC 88xxxVF = 133,8 kW EC 150xxxVF = 178,8 kW			

Dôležité: Ak sa výška pod hákom zväčší, zdvíhacia nosnosť sa zníži.  
Ak je výška pod hákom väčšia ako voľne stojaca výška, konzultujte JASO EQUIPOS DE OBRAS Y CNES, S.L.



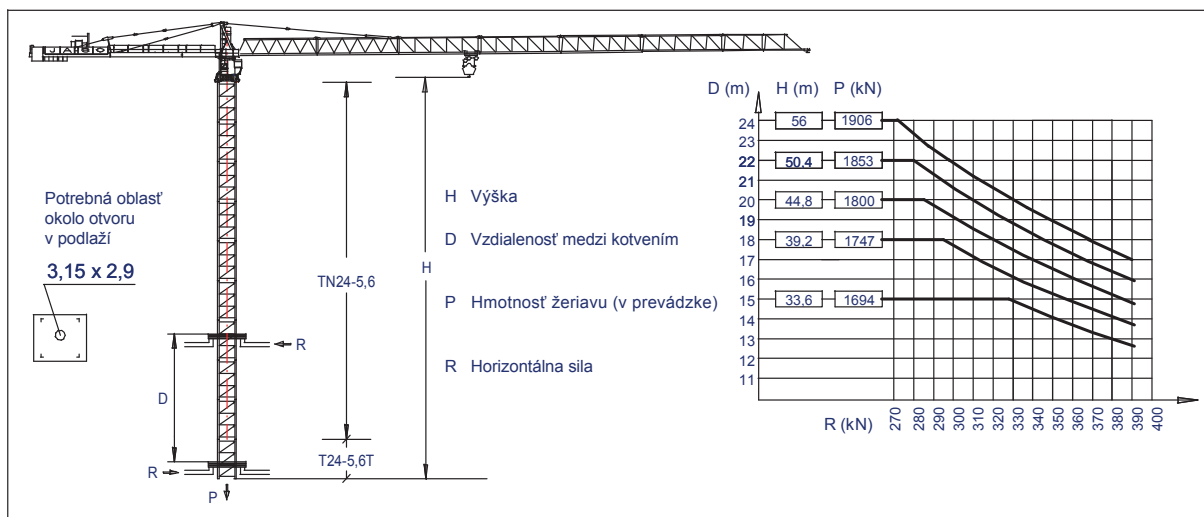
POMENOVANIE			L (m)	A (m)	H (m)	P / W (kg)
Demontovaná veža	TND24-5,6		5,965		2,835	1029
	TRD24-5,6		5,99		2,835	1140
	TRD24-5,6A		5,98		2,835	1125
Zložená veža	TND24-5,6		5,965	2,74	2,825	4803
	TRS20-2,8		3,19	2,25	2,25	2380
	TRD24-5,6		5,99	2,76	2,835	5260
	TRD24-5,6A		5,977	2,74	2,825	5130
Dlhý kríž	TN24/TRS20		4,856	0,6	1,742	2485
Krátky kríž	TN24/TRS20		2,368	0,585	1,742	1165
Zostava otoče, hlava veže a mechanizmus otoče			7,2	2,3	2,5	14670
Sekcia výložníka	PC22-1 (I)		11,645	2,226	2,502	5091
	PC22-2 (II)		11,742	2,266	2,467	5737
	PC22-3 (III)		11,742	2,06	2,467	5917
	PC22-4 (IV)		11,742	2,06	2,467	5130
Sekcia výložníka	PT22-5 (V)		11,742	2,06	2,455	2915
	PT22-6 (VI)		11,742	2,06	2,455	1983
	PT22-7 (VII)		5,917	2,06	2,43	1098
	PT22-8 (VIII)		5,86	2,06	2,405	679
Zostava háku	SR		1,541	0,415	1,2	432
	DR		1,849	0,415	1,961	835
Mačka	SR		2,220	2,462	2,211	785
	DR		2,321	2,462	2,211	885
Protivýložník s plošinami			11,51	3,403	2,325	9150
Predĺženie protivýložníka s plošinami, dlhé			10,35	2,02	0,88	4040
Predĺženie protivýložníka s plošinami, krátke			5,480	2,02	0,945	2440

POMENOVANIE		D (m)	Š (m)	V (m)	H (kg)
Plošina a kabína		4,33	2,57	2,7	1350
Podpera a zdvih		2,500	2,100	1,250	3325
Montážna klietka		11,432	3,754	3,624	12100
Montážna klietka		11,712	2,340	2,57	12100

## ZÁŤAŽE

Pre stredné výšky použite záťaž korešpondujúcu s väčšou výškou!

<b>BR 10-24</b>	Výška pod háčkom (m)	58,4	86,4
Počet záťaží	Záťaž 6000 kg	8	12
<b>BN 8-24</b>	Výška pod háčkom (m)	41,6	58,4
Počet záťaží	Záťaž 6000 kg	12	16



### PREDAJCA:

CPH - IN Yaso, s.r.o.  
038 41 Košfany nad Turcom 302  
SLOVAKIA  
+ 421 911 464 909, + 421 908 962 153  
cphin@cph-in.sk, www.vezovezeriavy.sk



**JASO EQUIPOS DE OBRAS  
Y CONSTRUCCIONES, S.L.**

Ctra./Rd. Madrid - Irún Km. 415  
20.213 IDIAZABAL (Gipuzkoa)  
ESPAÑA / SPAIN  
P.O. Box, 23 - 20.200 BEASAIN

Tel. +34 943 - 18 70 00 Fax. +34 943 - 18 70  
20E-mail: jaso@jaso.com http://www.jaso.com

Fecha / Date: 14-03-07

Informácie môžu byť zmenené bez predchádzajúceho varovania.  
Tieto informácie sú podávané bez záruky.